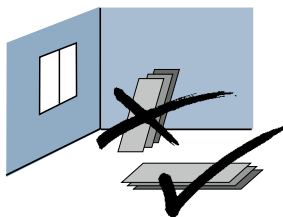


TRANSPORT & LAGERUNG



Die Fensterbänke flach liegend mit der Schutzfolie zueinander transportieren und lagern.

Hinweis: Bei Verputzarbeiten zusätzlich mit Karton abdecken.

Beschichtungsfolie erst nach der Montage und Abschluss der Putzarbeiten entfernen, jedoch **spätestens 3 Monate nach Erhalt** der Fensterbänke. Vor dem Abziehen der Folie lose Verunreinigungen entfernen.



NICHT AUF DEN FENSTERBÄNKEN SCHNEIDEN!

ALLG. HINWEISE/HAFTUNGSAUSSCHLUSS

Bitte beachten Sie die Hinweise und Informationen dieser Montageanleitung. Lesen Sie die Montageanleitung vor der Montage sorgfältig durch. Die Montage unserer Produkte hat ausschließlich aufgrund der vorliegenden Montageanleitung zu erfolgen.

Wir übernehmen keinerlei Haftung für Schäden jeglicher Art, die aufgrund der Nichtbeachtung der in dieser Montageanleitung angegebenen Hinweise und Informationen sowie bei nicht bestimmungsgemäßem Gebrauch und/oder Montage entstehen, sofern sich aus zwingenden gesetzlichen Bestimmungen nichts anderes ergibt.

Fensterbänke sind grundsätzlich nicht zum Betreten geeignet. Ausnahme: Gesondert geplante und ausgeführte Austritte bei Türen.

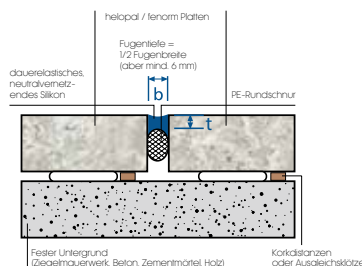
MONTAGEHINWEISE

Die Fensterbankunterseite ist vor dem Verkleben sauber, trocken und fettfrei gründlich zu reinigen. Montageflächen (Parapet) müssen sauber, trocken, tragfähig, glatt, eben, rissfrei und vor allem anhaltend haftfähig sein. Vertiefungen sind dauerhaft auszugleichen. Gegebenenfalls ist ein Glattstich aufzubringen. Vor der Anwendung sind unbedingt Haftprüfungen durchzuführen. Um ausreichende Klebekraft zu erzielen empfehlen wir die Klebeflächen (Fensterbank/Parapet) mit Haftvermittler/Grundierung/Primer zu behandeln.

Die **Längenausdehnung** der Fensterbänke berücksichtigen: **bis zu 1,4 mm/lfm** bei 50°C Temperaturunterschied. Deshalb dürfen Einzelängen nur bis maximal 3,6 m vorgesehen werden. Bei größeren Längen empfiehlt sich eine Teilung mit einer Stoßverbindung.

Bei stumpfer Montage empfehlen wir unser Anschlussprofil für stumpfe Montage!

SILIKONFUGE RICHTIG AUSFÜHREN



Fugentiefe = 1/2 Fugenbreite. Die vorhandene Fuge wird mit geeignetem Hinterfüllmaterial (z. B. geschlossenzelliger PE-Rundschnur) und dauerelastischem Dichtstoff (neutralvernetzendes Silikon) dicht und hohlraumfrei verschlossen.

Hinweis: Fugen aus elastischen Dichtstoffen (z. B. Silikonfugen) sind Wartungsfugen und daher in regelmäßigen Abständen zu überarbeiten bzw. zu erneuern. Verwenden Sie nur Dichtstoffe mit einer Shore A Härte < 15.



03/2024
1000035818

helopal
Die Fensterbank

Sanierungs-Fensterbank

für innen

MONTAGERICHTLINIEN



Unsere Empfehlung: Verwenden Sie das original helopal Montage-material!

ACHTUNG: Bei nicht fachgerecht durchgeführter Montage können wir für Folgeschäden keine Haftung übernehmen!

Mit dieser Ausgabe 03/2024 verlieren alle alten Montage-richtlinien ihre Gültigkeit!

Aktuelle Informationen finden Sie unter www.helopal.com

Sanierungs-Fensterbank

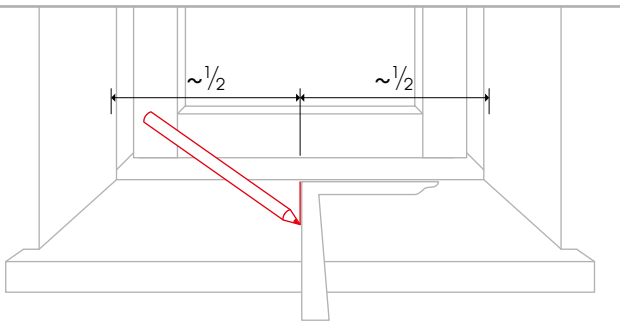
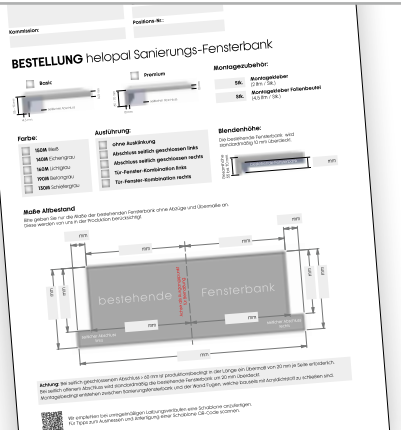
1. MONTAGERICHTLINIEN LESEN

(SIEHE RÜCKSEITE)

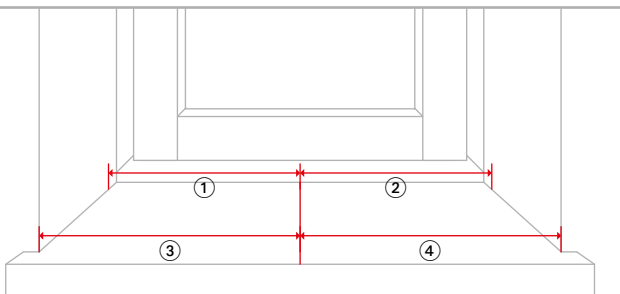
2. BESTEHENDE FENSTERBANK MESSEN



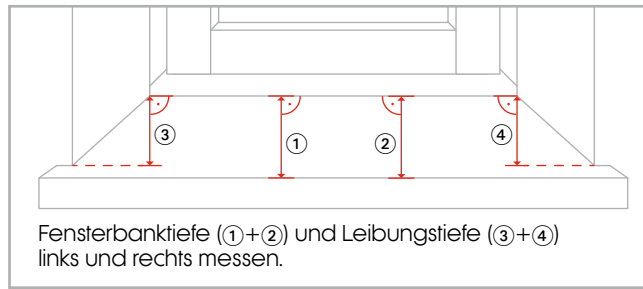
Messskizze und Bestellformular stehen unter www.helopal.com zum Download bereit.



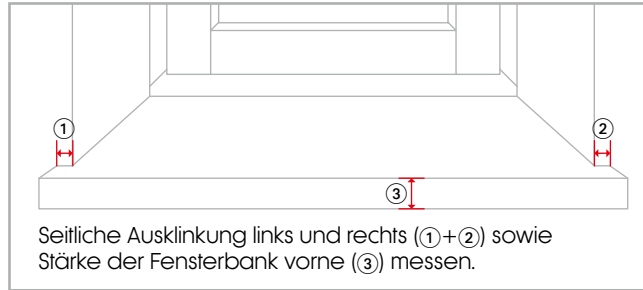
Mittelachse als Ausgangspunkt für die Bemaßung festlegen.



Maße von Mitte Fenster bis Leibung jeweils links und rechts hinten beim Fenster (①+②) sowie vorne an der Leibungskante (③+④) nehmen.



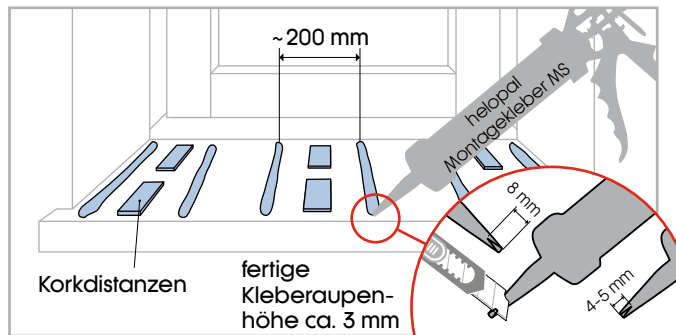
Fensterbanktiefe (①+②) und Leibungtiefe (③+④) links und rechts messen.



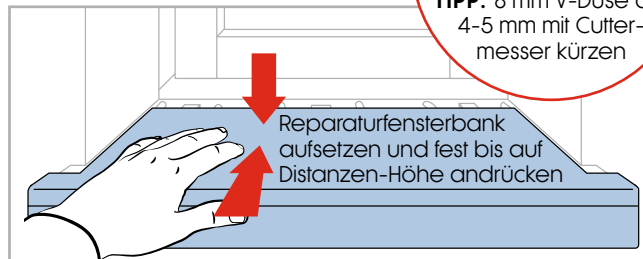
Seitliche Ausklüftung links und rechts (①+②) sowie Stärke der Fensterbank vorne (③) messen.

Bitte bei der Bestellung nur die Maße der bestehenden Fensterbank ohne Abzüge und Übermaße angeben! Diese werden bei der Produktion berücksichtigt. Abzüge werden planmäßig für 4 mm Fugen gefertigt.

3. REPARATURFENSTERBANK MONTIEREN

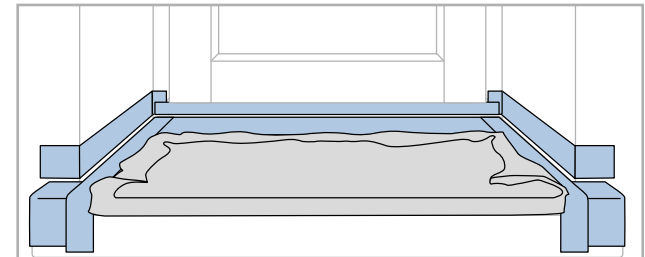


TIPP: 8 mm V-Düse auf 4-5 mm mit Cuttermesser kürzen

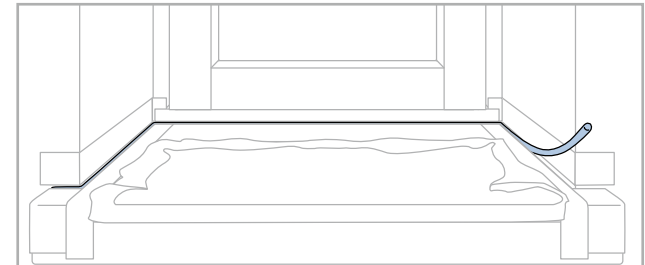


ACHTUNG: Es muss an allen Seiten eine Fuge zur Wand bleiben. Wird anschließend mit Acryldichtstoff geschlossen.

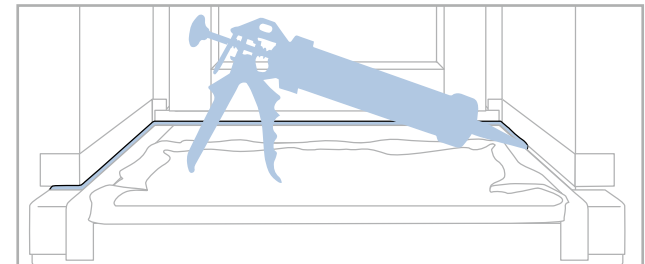
4. FUGEN ZUR WAND SCHLIESSEN



Fuge reinigen, Schutzfolie am Rand lösen und Fugenbereich abkleben.



Fuge mit Haftvermittler vorbereiten und PE-Rundschnur einbringen (6 mm PE-Rundschnur für 4-5 mm Fuge).



Fugendichtstoff einbringen, abziehen und glätten.



Fertige Reparaturfensterbank

Schutzfolie und Abdeckbänder vorsichtig entfernen!