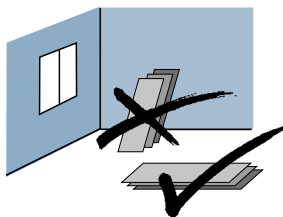


TRANSPORT & LAGERUNG



Die Schattennutprofile und die Fensterbänke mit der Schutzfolie zueinander flach liegend transportieren und lagern.

Hinweis: Bei Verputzarbeiten zusätzlich mit Karton abdecken.



NICHT AUF DEN FENSTERBÄNKEN SCHNEIDEN!

Beschichtungsfolie erst nach der Montage und Abschluss der Putzarbeiten entfernen, jedoch **spätestens 3 Monate** nach Erhalt der Fensterbänke. Vor dem Abziehen der Folie lose Verunreinigungen entfernen.

ANWENDUNG / ZWECK

Schattennutprofile dienen der exakten Ausbildung von Putzkanten und Trennfugen mit Schattennut bei Parapeten im Innenbereich.

KONTROLLHINWEIS

Vollkommene Geradheit an den Profilen kann produktions- und kommissionstechnisch nicht gewährleistet werden. Kontrollieren Sie vor Verarbeitung die Schattennutprofile und kürzen Sie diese gegebenenfalls. Achten Sie besonders auf die Enden der Profile! Die Profile sind dazu mit etwas Überlänge ausgeliefert.

MATERIALVERTRÄGLICHKEIT

Nachstehend die Verträglichkeit der Schattennutprofile mit verschiedenen Putzmörteln.

- Verträglich:** Gips-, Kalk-, Kalkzement-, Zement-, Einlagen / Monocouche-, Dämm- und mineralischer Armierungsputz und Ansetzmörtel (2).
- Nicht verträglich:** Silikat (1)-, Kunstharz (1)- und Silikonharz (1)-, Sanier-, Lehm- und organischer Armierungsputz und kunstharzvergütete Spachtelmasse (1).

Anmerkungen zur Verträglichkeit:

- (1) bei Oberputzen/Schlussbeschichtungen aus Kunstharz-, Silikonharz- oder Silikatputzen auf mineralischen Untergründen sind eingebaute verzinkte Profile zusätzlich mit einer quarzgefüllten, organischen Grundbeschichtung (unverdünnt) zu schützen.
- (2) Ansetzmörtel mit chloridhaltigen Erstarrungsbeschleunigern sind für das Ansetzen von verzinkten Profilen nicht geeignet.

VERARBEITUNGSHINWEISE

Profile in „Feuchträumen“ sind durch Spritzwasser und Dauerfeuchte besonders gefährdet und deshalb vorab mit geeignetem Anstrich zu schützen.

Die Profillochungen oder -öffnungen vollständig mit Mörtel schließen, um eine kraftschlüssige Verbindung zwischen Putzuntergrund und Profilen zu erreichen.

Der Putzgrund muss **trocken, sauber, staub- und fettfrei** sowie entsprechend den Anforderungen der aufzutragenden Putzschichten **saug- und tragfähig** sein. Die Wandoberfläche soll keine Salze oder Fremdstoffe enthalten, eventuelle **Ausblühungen müssen entfernt werden**. Prüfung nach den gewerbeüblichen Methoden (Augenschein, Benetzungsprobe, Kratzprobe, Wischprobe).

632557 1.5.09/2019

helopal
Die Fensterbank

Schattennutprofil 4, 5 oder 6 mm

geeignet für helopal und fenorm
Innenfensterbänke ohne Blende

MONTAGERICHTLINIEN



Unsere Empfehlung: Verwenden Sie das original helopal Montagmaterial!

ACHTUNG: Bei nicht fachgerecht durchgeführter Montage können wir für Folgeschäden keine Haftung übernehmen!

Mit dieser Ausgabe 09/2019 verlieren alle alten Montagerichtlinien ihre Gültigkeit!

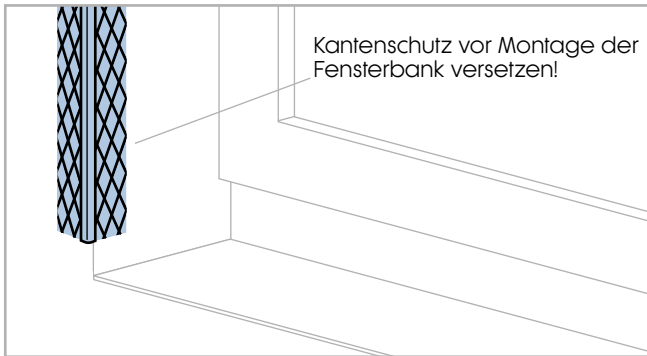
Aktuelle Informationen finden Sie unter www.helopal.com

Schattennutprofil

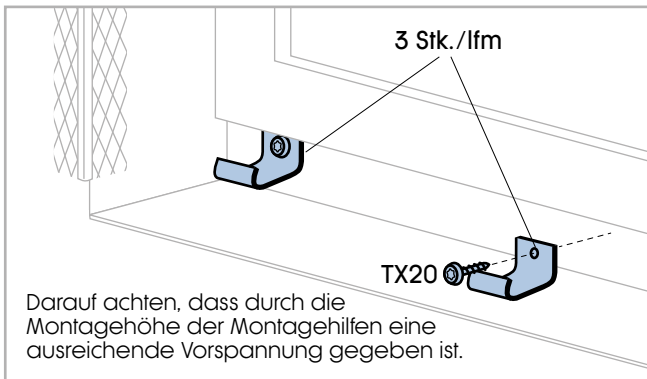
1. MONTAGERICHTLINIEN LESEN

(siehe Rückseite)

2. KANTENSCHUTZ SETZEN

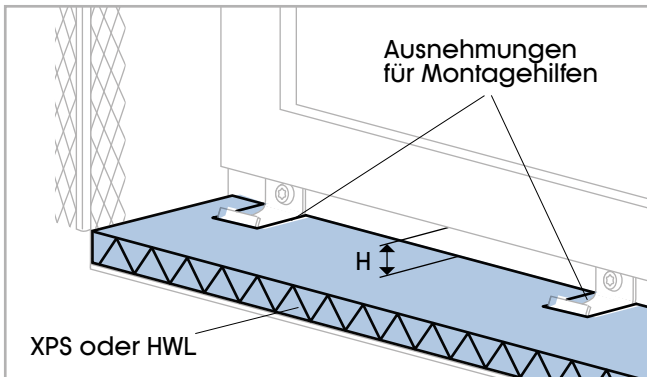


3. MONTAGEHILFEN ANSCHRAUBEN

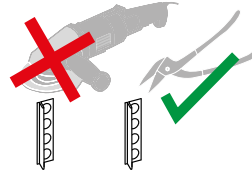
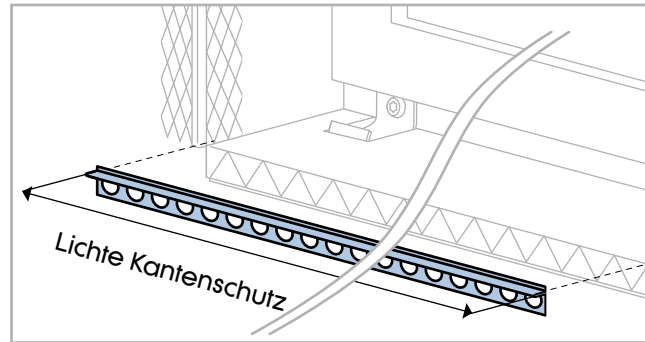


4. HÖHENDIFFERENZ AUSGLEICHEN

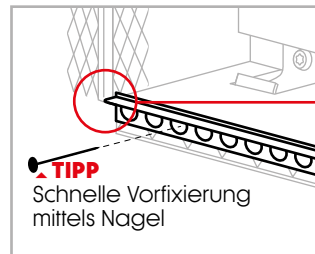
$H = \text{Fensterbankstärke} + \text{Kleber (3-5 mm)}$



5. SCHATTENUTPROFIL SETZEN

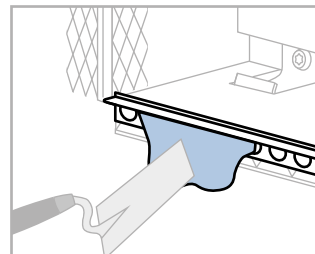


Schattennutprofil passgenau zwischen den Kantenschutz montieren. Fixieren mit Ansetzmörtel (Zementbasis) oder im Holzriegelbau mit doppelseitigem Klebeband.

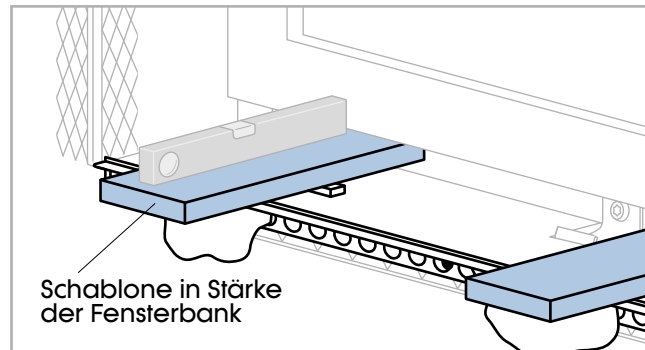


Die Schattennutprofil-Vorderkante muss bündig mit dem Kantenschutz montiert werden.

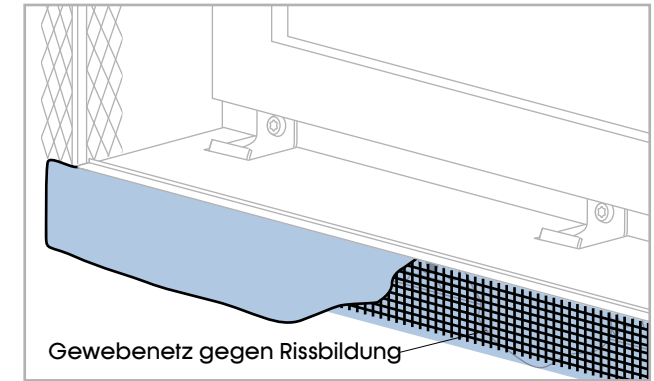
So ist sie später genau plan mit der fertigen Wandoberfläche.



TIPP
Exakte Ausrichtung zum Fensterrahmen mittels Schablonen, welche links und rechts angesetzt und eingerichtet werden.

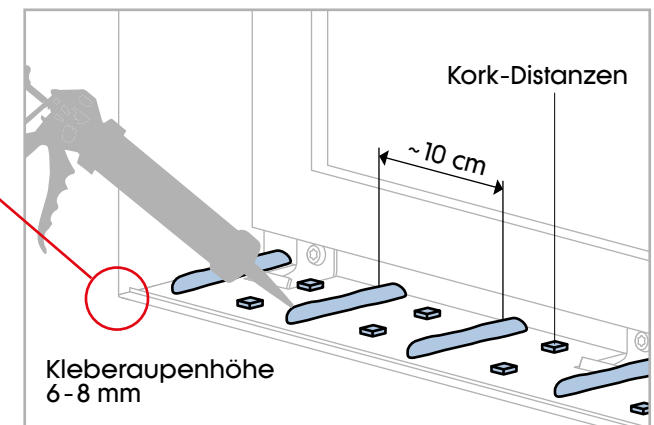


6. NETZEN UND SPACHTELN



7. INNENPUTZARBEITEN

8. VERKLEBUNG VORBEREITEN



9. FENSTERBANK EINSETZEN

